

HORNHAUT- ENTFERNER

CALLUS REMOVER



- (D) Bedienungsanleitung
- (CZ) Návod k obsluze
- (HR) Upute za uporabu
- (PL) Instrukcja obsługi
- (RO) (MD) Instrucțiuni de utilizare
- (SK) Návod na obsluhu
- (BG) Инструкция за употреба



**HORNHAUTENTFERNER | ODSTRAŇOVAČ ZTVRDLÉ KŮŽE |
ODSTRANJIVAČ ZADEBLJANE KOŽE | URZĄDZENIE DO USUWANIA
ZROGOWACEN NASKÓRKA | APARAT PENTRU ÎNDEPĂRTAREA CALUSULUI |
ODSTRAŇOVAČ STVRDNUTEJ KOŽE | УРЕД ЗА ПРЕМАХВАНЕ НА
РОГОВИЯ СЛОЙ НА КОЖАТА**



3x 1,5V AA DC

enthalten | obsahuje | sadrži | zawiera |
include | obsahuje | съдържа



Vor dem ersten Gebrauch

Machen Sie sich vor der Benutzung des Produkts mit allen Bedienungs- und Sicherheitshinweisen vertraut. Benutzen Sie das Produkt nur wie beschrieben und für die angegebenen Einsatzbereiche. Bewahren Sie die Bedienungsanleitung zur späteren Referenz auf. Händigen Sie alle Unterlagen bei Weitergabe des Produkts an Dritte mit aus.

WICHTIG, FÜR SPÄTERE BEZUGNAHME AUFBEWAHREN: SORGFÄLTIG LESEN!

Lieferumfang

- 1 x Hornhautentferner
- 2 x Aufsatz
- 1 x Reinigungsbürste
- 1 x Schutzabdeckung
- 3 x Batterie AA
- 1 x Bedienungsanleitung

Kontrollieren Sie, ob alle Teile vorhanden sind und überprüfen Sie das Produkt auf Transportschäden. Nehmen Sie ein beschädigtes Produkt nicht in Betrieb! Im Schadensfall wenden Sie sich bitte an eine Kaufland-Filiale.

Zeichenerklärung

Die folgenden Signalwörter und Symbole werden in dieser Bedienungsanleitung, auf dem Produkt oder auf der Verpackung verwendet.



Warnung!

Dieses Signalwort bezeichnet eine Gefährdung mit mittlerem Risikograd, die, wenn sie nicht vermieden wird, den Tod oder schwere Verletzungen zur Folge haben kann.



Achtung!

Dieses Signalwort warnt vor möglichen Sachschäden.



Mit diesem Symbol gekennzeichnete Produkte erfüllen alle anzuwendenden Gemeinschaftsvorschriften des Europäischen Wirtschaftsraums.

Sicherheit

Lesen Sie die folgenden Sicherheitshinweise sorgfältig, bevor Sie das Produkt zum ersten Mal verwenden. Für einen sicheren Gebrauch, befolgen Sie alle nachfolgenden Sicherheitshinweise.

- Außer Reichweite von Kindern halten.
- Nicht in Wasser tauchen.
- Bitte benutzen Sie das Gerät nicht in der Nähe von Wasser.

Bestimmungsgemäße Verwendung

Verwenden Sie das Produkt nur für den dafür vorgesehenen Verwendungszweck. Andere Verwendungen oder Veränderungen am Produkt gelten als nicht bestimmungsgemäß und können zu Verletzungen und Beschädigungen führen. Für aus bestimmungswidriger Verwendung entstandene Schäden übernimmt der Hersteller keine Haftung. Das Produkt ist nicht für den gewerblichen Einsatz bestimmt.

Sicherheit von Kindern und Personen



Warnung!

- **Unfallgefahr für Kinder und Kleinkinder!**

Lassen Sie Kinder niemals unbeaufsichtigt mit Verpackungsmaterial! Es besteht Erstickungsgefahr, Kinder unterschätzen häufig die Gefahren! Lebens- und Verletzungsgefahr für Kleinkinder und Kinder!

- **Vorsicht Verletzungsgefahr!**

Stellen Sie sicher, dass alle Teile unbeschädigt sind. Beschädigte Teile können die Sicherheit und Stabilität beeinflussen.

- **Allgemeine Sicherheitshinweise**

Achten Sie vor der Benutzung auf die Stabilität des Produktes. Benutzen Sie das Produkt sachgerecht und nur in dem vorgesehenen Einsatzbereich. Sämtliche Bestandteile sind von offenem Feuer fernzuhalten.

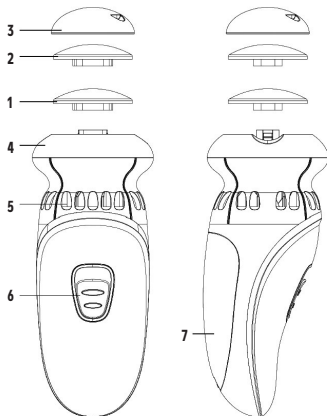
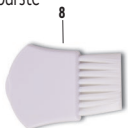
Sicherheitshinweise



- **LEBENSGEFAHR!** Batterien können verschluckt werden, was lebensgefährlich sein kann. Nehmen Sie sofort ärztliche Hilfe in Anspruch, wenn eine Batterie verschluckt wurde.
- Dieses Gerät ist nicht dafür bestimmt, durch Personen (einschließlich Kinder) mit eingeschränkten physischen, sensorischen oder geistigen Fähigkeiten oder mangels Erfahrung und / oder mangels Wissen benutzt zu werden, es sei denn, sie werden durch eine für ihre Sicherheit zuständige Person beaufsichtigt oder erhalten von ihr Anweisungen, wie das Produkt zu benutzen ist.
- Setzen Sie das Produkt niemals hohen Temperaturen aus, da sonst das Produkt Schaden nehmen kann.

TEILE UND EIGENSCHAFTEN:

1. Grober Schleifaufsatz
2. Feiner Schleifaufsatz
3. Schutzabdeckung
4. Abnehmbares Oberteil
5. Integrierte Absaugung
6. EIN/AUS-Schalter (ON/OFF)
7. Batteriefach
8. Reinigungsbürste



Bedienungsanleitung

Anmerkung: Der Grobschleifaufsatz wird für den Einsatz auf harter Haut empfohlen. Der feine Schleifaufsatz wird für empfindliche Haut oder für eine abschließende Glättungswirkung empfohlen.

1. Wenn Sie die Aufsätze wechseln, stellen Sie sicher, dass das Gerät ausgeschaltet ist. Fassen Sie den Aufsatz fest an und ziehen Sie ihn ab.
2. Stellen Sie sicher, dass die rotierende Mitte auf der Innenseite des Geräts mit der passenden Form auf dem Aufsatz ausgerichtet ist. Bis zum Einrasten drücken.
3. Reinigen Sie die Haut und trocknen Sie sie gut ab.
4. Anmerkung: Bitte nicht auf abgeschürfter oder blutender Haut anwenden.
5. Den Batteriefachdeckel anheben.
6. Drei Batterien vom Typ 1,5V AA ins Batteriefach einlegen. Beim Einlegen auf die Plus- und Minuspolung (+) (-) der Batterienmarkierungen achten.
7. Die Batteriefachabdeckung wieder aufsetzen.
8. Schalten Sie das Gerät ein, indem Sie den EIN / AUS-Schalter nach oben schieben. Das Gerät verfügt über zwei Geschwindigkeiten. Die mittlere Position dient zur niedrigen Geschwindigkeit und die obere Position zur hohen Geschwindigkeit.
9. Halten Sie das Gerät gegen die unerwünschte Haut. Bewegen Sie das Gerät vorsichtig in kreisförmiger Bewegung für 2-3 Sekunden. ÜBEN SIE KEINEN ÜBERMÄSSIGEN DRUCK AUS. Stoppen Sie und prüfen Sie, ob Sie das gewünschte Ergebnis erzielt haben. Falls nicht, bewegen Sie das Gerät erneut über die unerwünschten Hautstellen, bis die gewünschte Weichheit erreicht ist. Warnhinweis! Auf keinen Fall benutzen, wenn die Haut wund oder entzündet ist.
10. Schalten Sie das Gerät aus, indem Sie den EIN / AUS-Schalter nach unten schieben.
11. Reinigen Sie das Gerät nach jeder Benutzung.
12. Drücken Sie die Schutzabdeckung auf.

Reinigen und Pflege



Achtung!
Beschädigungsgefahr!
Unsachgemäßer Umgang
mit dem Produkt kann zu
Beschädigungen führen.

Produkt reinigen

- Verwenden Sie zur Reinigung keinesfalls Benzin, Lösungsmittel oder aggressive Reinigungsmittel.

Anmerkung: Es wird empfohlen, das Gerät nach jedem Gebrauch zu reinigen.

1. Vergewissern Sie sich vor dem Reinigen, dass der EIN / AUS-Schalter auf „AUS“ (OFF) steht. Fassen Sie den Aufsatz fest an und ziehen Sie ihn ab.
2. Während Sie das Gerät fest in einer Hand halten, drehen Sie das Oberteil des Geräts gegen den Uhrzeigersinn und nehmen das Oberteil ab.
3. Entfernen Sie vorsichtig den Filter von der Innenseite und schütteln den Schmutz ab. Setzen Sie den Filter wieder auf.
Anmerkung: Wenn der Filter zu schmutzig ist, können Sie einen neuen Filter verwenden oder den Filter waschen. Sollten Sie den Filter waschen, müssen Sie ihn vollständig trocknen, bevor Sie ihn wieder aufsetzen.
4. Setzen Sie das Oberteil wieder auf das Gerät und drehen Sie es im Uhrzeigersinn fest, bis es hörbar einrastet.
5. Zum Positionieren des Aufsatzes auf das Gerät, richten Sie die rotierende Mitte mit der passenden Form auf dem Aufsatz aus. Bis zum Einrasten drücken

Entsorgung

Verpackung entsorgen

Die Produktverpackung besteht aus recyclingfähigen Materialien. Entsorgen Sie die Verpackungsmaterialien entsprechend ihrer Kennzeichnung bei den öffentlichen Sammelstellen bzw. gemäß den landesspezifischen Vorgaben.

Technische Daten

Nennspannung: DC 4,5 V

Größe: 150 x 64 x 64,5 mm

Gewicht: 159 g.

Batterie: 3 x AA / DC 1,5 V

Wir behalten uns das Recht zu technischen und Designänderungen im Zuge permanenter Produktentwicklungen vor.



Entsorgungshinweise zu elektrischen Artikeln

- Gemäß Europäischer Richtlinie 2012/19 / EU müssen verbrauchte elektrische Artikel getrennt gesammelt und einer umweltgerechten Wiederverwertung zugeführt werden.
- Elektrische Artikel und Batterien bzw. Akkus, die mit einer durchgestrichenen Mülltonne gekennzeichnet sind, dürfen in keinem Fall über den Hausmüll entsorgt werden.
- In Geräten eingesetzte Batterien und Akkus müssen vor der Entsorgung entnommen und getrennt abgegeben werden.
- Geben Sie die elektrischen Artikel kostenlos bei einer öffentlichen Sammelstelle ab. So können hochwertige Rohstoffe recycelt und eventuell enthaltene Schadstoffe fachgerecht entsorgt werden. Damit leisten Sie einen wichtigen Beitrag zum Umweltschutz!



Hinweise zu Batterie betriebenen Artikeln

- Bitte folgen Sie den Anweisungen des Batterie-Herstellers!
- Verwenden Sie nur die empfohlenen Batterien oder einen ähnlichen Typ!
- Verwenden Sie keine verschiedenen Typen von Batterien oder neue und gebrauchte Batterien zusammen!
- Ist das Batteriefach durch eine Schraube gesichert, so öffnen / schließen Sie dieses mit einem geeigneten Schraubendreher.
- Öffnen Sie das Batteriefach und legen Sie die erforderlichen Batterien ein. Stellen Sie die richtige Polarität beim Einlegen der Batterien sicher! Danach ist das Batteriefach sorgfältig zu schließen.

- Entfernen Sie die Batterien aus dem Gerät, falls dieses über einen längeren Zeitraum nicht benutzt wird!
- Entfernen Sie leere Batterien aus dem Gerät!
- Laden Sie keine nicht wieder aufladbare Batterien!
- Die Versorgungsklemmen dürfen nicht kurzgeschlossen werden!
- Zu entsorgende Batterien nicht ins Feuer werfen!
- Außerhalb der Reichweite von Kindern aufbewahren!
- Aufladbare Batterien aus dem Artikel entfernen und separat aufladen! Aufladbare Batterien nur unter Aufsicht von Erwachsenen aufladen!
- **WARNUNG:** Entsorgen Sie verbrauchte Batterien sofort. Halten Sie neue und verbrauchte Batterien von Kindern fern. Wenn Sie befürchten, dass Batterien verschluckt oder in ein Körperteil eingeführt worden sein könnten, suchen Sie sofort einen Arzt auf.
- Die Gebrauchsanweisung muss aufbewahrt werden, da sie wichtige Informationen enthält.

Entsorgungshinweise

- Batterien gehören nicht in den Hausmüll. Gemäß Richtlinie 2006/66 / EC sind Sie verpflichtet, defekte oder verbrauchte Batterien bei einer öffentlichen Sammelstelle Ihrer Gemeinde oder im Handel abzugeben.
- Batterien enthalten Schadstoffe, die die Umwelt durch die falsche Entsorgung kontaminieren können und sich auf die menschliche Gesundheit auswirken.





Werfen Sie Batterien nicht ins Feuer und halten Sie sie von Flammen sowie Zündquellen fern.



Verwenden Sie nur die empfohlenen Batterien oder einen ähnlichen Typ!



Verwenden Sie keine verschiedenen Typen von Batterien oder neue und gebrauchte Batterien zusammen!



Bewahren Sie Batterien außerhalb der Reichweite von Kindern auf.



Zerlegen Sie niemals Batterien.



Stellen Sie die richtige Polarität beim Einlegen der Batterien sicher.



Beschädigen Sie die Batterien nicht mechanisch.



Schließen Sie die Versorgungsklemmen niemals kurz. Vermeiden Sie deren Kontakt mit metallischen Gegenständen.



Laden Sie leere Batterien nicht wieder auf.

Před prvním použitím

Před používáním výrobku se seznamte se všemi pokyny k použití a bezpečnostními pokyny. Výrobek používejte jen v souladu s popisem a stanoveným účelem. Ušchovejte tento návod k použití pro pozdější použití. Budete-li předávat tento výrobek další osobě, předejte jí i všechny podklady.

DŮLEŽITÉ, NÁVOD SI USCHOVEJTE PRO POZDĚJŠÍ POUŽITÍ A DŮKLADNĚ SI JEJ PŘEČTĚTE!

Rozsah dodávky

- 1 x odstraňovač ztvrdlé kůže
- 2 x násada
- 1 x čistící kartáč
- 1 x ochranný kryt
- 3 x AA baterie
- 1 x návod k použití

Zkontrolujte výrobek na úplnost dílů, jakož i na škody vzniklé přepravou. Výrobek nepoužívejte, pokud je poškozený! V případě poškození se obraťte na svou prodejnu Kaufland.

Vysvětlení označení

V tomto návodu k použití, na výrobku a na obalu jsou použity následující označení a symboly.



Varování!

Toto označení označuje nebezpečí se středním stupněm, které může v případě, že se mu nezamezí, vést k smrti nebo těžkým zraněním.



Pozor!

Toto označení varuje před možnými věcnými škodami.



Tímto symbolem označené výrobky splňují všechny příslušné evropské předpisy.

Bezpečnost

Před prvním použitím výrobku si důkladně přečtěte následující bezpečnostní pokyny. Pro bezpečné použití dbejte na všechny následující bezpečnostní pokyny.

- Udržujte mimo dosah dětí.
- Neponořujte do vody.
- Nepoužívejte zařízení v blízkosti vody.

Stanovený účel

Výrobek používejte pouze ke stanovenému účelu. Při jiném způsobu použití nebo pozměnění výrobku neodpovídajícímu původnímu stanovenému účelu výrobku, může dojít k zranění a poškození. Za škody vzniklé v důsledku nevhodného použití nenese výrobce žádnou odpovědnost. Výrobek není určen pro komerční použití.

Bezpečnost dětí a osob



Varování!

- **Nebezpečí úrazu pro děti a batolata!**

Děti nenechávejte nikdy bez dozoru s obalovým materiálem! Nebezpečí udušení, děti často podceňují nebezpečí! Nebezpečí ohrožení života a úrazu batolat a dětí!

- **Pozor nebezpečí úrazu!**

Ujistěte se, že jsou všechny části bez poškození. Poškozené části mohou mít vliv na bezpečnost a stabilitu.

- **Všeobecné bezpečnostní pokyny**

Před použitím dbejte na stabilitu výrobku. Používejte výrobek správně a jen v určené oblasti použití. Všechny komponenty třeba držet v dostatečné vzdálenosti od otevřeného ohně.

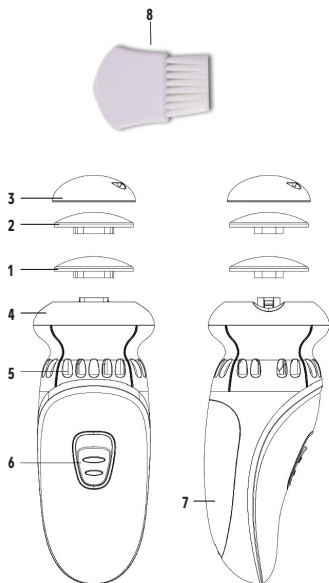
Bezpečnostní pokyny



- **NEBEZPEČÍ OHROŽENÍ ŽIVOTA!** Baterii lze spolknout, což může být životu nebezpečné. Jestliže dojde k spolknutí baterie, vyhledejte neprodleně lékařskou pomoc.
- Tento přístroj není určen k používání osobami (včetně dětí) s omezenými fyzickými, smyslovými nebo duševními schopnostmi anebo osobami s nedostačujícími zkušenostmi a znalostmi.
- Tito uživatelé musí být pod dozorem osoby, která je za jejich bezpečnost zodpovědná nebo budou seznámeni se způsobem, jakým se má výrobek používat.
- Nevystavujte výrobek nikdy vysokým teplotám, jinak může dojít k jeho poškození.

DÍLY A VLASTNOSTI:

1. Hrubý brusný nástavec
2. Jemný brusný nástavec
3. Ochranný kryt
4. Odnímatelná horní část
5. Integrované sání
6. Vypínač ZAP / VYP (ON / OFF)
7. Příhrádka na baterie
8. Čisticí kartáč



Návod k obsluze

Poznámka: Hrubý brusný nástavec se doporučuje pro použití na tvrdou pokožku. Jemný brusný nástavec se doporučuje pro citlivou pokožku nebo pro konečný vyhlazovací efekt.

1. Při výměně nástavců se ujistěte, že je přístroj vypnutý. Pevně uchopte nástavec a odtáhněte jej.
2. Ujistěte se, že rotující střed na vnitřní straně zařízení je zarovnan s odpovídajícím tvarem na nástavci. Stiskněte jej, dokud nezaklapne na místo.
3. Očistěte pokožku a dobře ji osušte.
4. Poznámka: Nepoužívejte prosím na odřenou nebo krvácející pokožku.
5. Zvedněte kryt příhrádky na baterie.
6. Vložte tři 1,5V AA baterie do příhrádky na baterie. Při vkládání baterie dbejte na kladnou a zápornou polaritu (+) (-) označení baterie.
7. Vratte zpět kryt příhrádky na baterie.
8. Zapněte zařízení posunutím vypínače ZAP / VYP nahoru. Zařízení má dvě rychlosti. Střední poloha je pro nízkou rychlost a horní poloha pro vysokou rychlost.
9. Držte zařízení oproti nežádoucí kůži. Opatrně pohybujte zařízením kruhovým pohybem po dobu 2-3 sekund. **NEPOUŽÍVEJTE NADMĚRNÝ TLAK.** Zastavte se a zjistěte, zda jste dosáhli požadovaný výsledek. Pokud tomu tak není, přesuňte zařízení znovu nad nežádoucí oblasti kůže, dokud nedosáhnete požadované měkkosti. Varování! Nepoužívejte, pokud je pokožka bolestivá nebo zanícená.
10. Vypněte zařízení posunutím vypínače ZAP / VYP dolů.
11. Po každém použití zařízení očistěte.
12. Nasadte ochranný kryt.

Čištění a péče



Pozor!

Nebezpečí poškození!
Nesprávné použití
výrobku může vést k
poškození.

Čištění výrobku

- K čištění v žádném případě nepoužívejte benzin, rozpouštědla nebo agresivní čisticí prostředky.

Poznámka: Po každém použití se doporučuje zařízení vyčistit.

1. Před čištěním se ujistěte, že je vypínač ZAP / VYP v poloze „AUS“(VYP). Pevně uchopte nástavec a odtáhněte jej.
2. Držte zařízení pevně v jedné ruce, otočte horní část zařízení proti směru hodinových ručiček a sejměte horní část.
3. Opatrně zevnitř vyjměte filtr a setřeste nečistoty. Vložte filtr znovu zpět.
Poznámka: Pokud je filtr příliš znečištěný, můžete použít nový filtr nebo filtr umýt. Pokud umyjete filtr, musíte jej před opětovným nasazením úplně vysušit.
4. Vložte horní část znovu zpět na zařízení a otáčejte jím ve směru hodinových ručiček, dokud nezaklapne na místo.
5. Chcete-li umístit nástavec na zařízení, zarovnejte střed otáčení s odpovídajícím tvarem na nástavci. Stiskněte jej, dokud nezaklapne na místo.

Likvidace

Likvidace obalu

Obalový materiál se skládá z recyklovatelných materiálů. Obalový materiál odstraňte podle jeho označení na k tomu určených sběrných místech resp. podle platných předpisů.

Technické údaje

| | |
|-------------------|--------------------|
| Jmenovité napětí: | DC 4,5V |
| Velikost: | 150 x 64 x 64,5 mm |
| Hmotnost: | 159 g. |
| Baterie: | 3 x AA / DC 1,5 V |

Vyhrazujeme si právo na technické a konstrukční změny v průběhu kontinuálního vývoje produktu.



Pokyny k likvidaci odpadu pro elektrické zboží

- Podle evropské směrnice o elektrickém a elektronickém odpadu 2012/19 / ES se musí vysloužilá elektrická zařízení likvidovat separovaně a ekologickou recyklací.
- Elektrická zařízení a baterie, resp. akumulátory, které jsou označeny přeškrtnutou nádobou na odpad, se nesmějí v žádném případě vyhazovat do domovního odpadu.
- Baterie a akumulátory použité v přístrojích musí být před likvidací odstraněny a odděleně odevzdány.
- Elektrické zboží bezplatně odevzdejte do veřejných sběrných surovin. Tak lze vysoce kvalitní suroviny recyklovat a odborně zlikvidovat eventuelní škodlivé látky. Tím můžete významně přispět k ochraně životního prostředí!



Pokyny pro elektrické výrobky s bateriovým pohonem

- Dodržujte prosím pokyny výrobce baterie!
- Používejte pouze doporučené baterie anebo baterie stejného typu!
- Baterie rozdílných typů anebo nové a použité baterie spolu nepoužívejte!
- Pokud je prostor pro baterie zajištěn šroubem, otevřete / zavírejte jej vhodným šroubovákem.
- Prostor pro baterie otevřete a vložte požadované baterie. Při vkládání baterií dbejte na správnou polaritu! Prostor pro baterie potom pečlivě zavřete.
- Pokud výrobek déle nepoužíváte, baterie prosím vyjměte!
- Vybité baterie vyberte z výrobku!

- Baterie, které není možné nabíjet, nesmíte nabíjet!
- Výrobek nezkratujte!
- Baterie neházejte do ohně!
- Uchovávejte mimo dosah dětí!
- Nabíjecí baterie je před dobíjením potřeba vyjmout! Nabíjecí baterie smějí být nabíjeny jen pod dozorem dospělého!
- **VAROVÁNÍ:** Použité baterie okamžitě zlikvidujte. Nové a použité baterie uchovávejte mimo dosah dětí. Pokud si myslíte, že byly baterie spolknuty nebo se nacházejí uvnitř kterékoli části těla, okamžitě vyhledejte lékařskou pomoc.
- Návod dobře uschovejte, protože obsahuje důležité informace.

Pokyny pro likvidaci odpadu

- Baterie nepatří do domovního odpadu. Podle směrnice 2006/66 / ES máte povinnost vadné nebo použité baterie odevzdat na veřejném sběrném místě vaší obce nebo v obchodě.
- Baterie obsahují škodlivé látky, které při neodborné likvidaci zatěžují životní prostředí a mohou poškodit lidské zdraví.





Baterie neodhazujte do ohně a držte je mimo dosah plamenů a zdrojů ohně.



Používejte pouze doporučené baterie anebo baterie stejného typu!



Baterie rozdílných typů anebo nové a použité baterie spolu nepoužívejte!



Baterie ukládejte mimo dosah dětí.



Baterie nikdy nerozebírejte.



Při vkládání baterií dbejte na správnou polaritu.



Baterie mechanicky nepoškozujte.



Nikdy nezkratujte napájecí svorky. Zabraňte jejich kontaktu s kovovými předměty.



Prázdné baterie nenabíjejte.

Prije prve uporabe

Prije prve uporabe proizvoda upoznajte se sa svim uputama za uporabu i sigurnosnim napomenama. Koristite proizvod samo kako je opisano i samo za navedena područja primjene. Pohranite upute za uporabu kako bi ga kasnije po potrebi mogli koristiti. Prilikom predaje proizvoda trećem licu, uručite i svu dokumentaciju.

VAŽNO, POHRANITI ZA BUDUĆU UPORABU: PAŽLJIVO PROČITATI!

Opseg isporuke

- 1 x sredstvo za uklanjanje zadebljane kože
- 2 x nastavak
- 1 x četka za čišćenje
- 1 x zaštitini poklopac
- 3 x AA baterija
- 1 x uputa za uporabu

Provjerite da li su svi dijelovi prisutni i provjerite da li je proizvod oštećen pri transportu. Ne stavljajte u uporabu oštećen proizvod! U slučaju oštećenja, molimo da se obratite jednoj od Kauflandovih poslovnica.

Objašnjenje oznaka

Sljedeće signalne riječi i simboli se koriste u ovim uputama za uporabu, na proizvodu ili na ambalaži.



Upozorenje!

Ova signalna riječ označava opasnost sa srednjom razinom rizika koja, ukoliko ne bude izbjegnuta, može imati kao posljedicu smrt ili teške ozljede.



Pažnja!

Ova signalna riječ upozorava na moguću materijalnu štetu.



Proizvod označen ovim simbolom se proizvodi sukladno s primjenjivim propisima Europskog ekonomskog područja.

Sigurnost

Pročitajte pažljivo sljedeće sigurnosne upute prije prve uporabe proizvoda. Za sigurnu uporabu, slijedite sve naredne sigurnosne upute.

- Čuvati izvan dohvata djece.
- Ne uranjajte u vodu.
- Nemojte koristiti uređaj u blizini vode.

Pravilna uporaba

Koristite proizvod samo u svrhe za koje je predviđen. Drugačije korištenje ili modifikacije na proizvodu smatraju se nepravilnim i mogu izazvati ozlijede ili oštećenja. Za štete koje nastanu uslijed nepravilnog korištenja proizvođač ne snosi odgovornost. Proizvod nije namijenjen za komercijalnu uporabu.

Sigurnost djece i osoba



UPOZORENJE!

- **Opasnost od nezgoda za djecu i malu djecu!**

Nikad ne ostavljajte bez nadzora djecu pored ambalažnog materijala! Postoji opasnost od gušenja, a djeca često potcjenjuju opasnosti! Opasno po život i opasnost od ozljeda za djecu i malu djecu!

- **Upozorenje opasnost od ozljeda!**

Uvjerite se da su svi dijelovi neoštećeni. Oštećeni dijelovi mogu utjecati na sigurnost i stabilnost.

- **Opće sigurnosne upute**

Prije uporabe pazite na stabilnost proizvoda. Proizvod koristite pravilno i to samo za predviđeno područje primjene. Svi elementi moraju se držati podalje od otvorenog plamena.

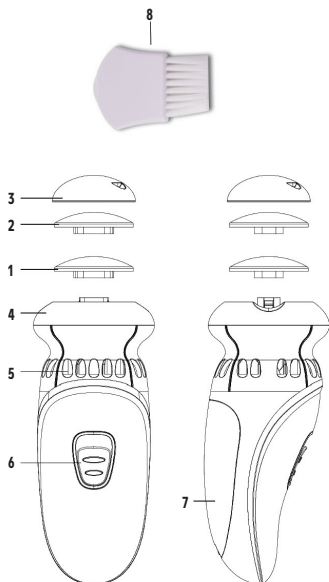
Sigurnosne upute



- **OPASNO ZA ŽIVOT!** Baterije se mogu progutati što može biti opasno za život. Ako je baterija progutana odmah potražite liječničku pomoć.
- Ovaj uređaj ne smiju koristiti osobe (uključujući i djecu) s ograničenim fizičkim, osjetilnim ili mentalnim sposobnostima i / ili osobe s nedovoljno iskustva i / ili nedovoljno znanja osim ako se nalaze u prisutnosti osobe koja je zadužena za njihovu sigurnost ili ih je ta osoba podučila kako se proizvod koristi.
- Nikada ne izlažite proizvod visokim temperaturama jer bi se mogao oštetiti.

DIJELOVI I ZNAČAJKE:

1. nastavak za grubo brušenje
2. nastavak za fino brušenje
3. zaštitni poklopac
4. gornji dio koji se može skidati
5. integrirana usisna funkcija
6. sklopka za UKLJ/ISKLJ (ON/OFF)
7. pretnac za baterije
8. četkica za čišćenje



Upute za uporabu

- Napomena: Nastavak za grubo brušenje preporučuje se za uporabu na tvrdjnoj koži. Nastavak za fino brušenje preporučuje se za osjetljivu kožu ili za konačni efekt izgladivanja.
1. Kada mijenjate nastavke, pobrinite se da je uređaj isključen. Čvrsto uhvatite nastavak i povucite ga.
 2. Osigurajte da je rotirajuće središte s unutarnje strane uređaja poravnato s odgovarajućim oblikom na nastavku. Pritisnite dok se ne uklopi u odgovarajući oblik.
 3. Očistite kožu i dobro je osušite.
 4. Napomena: Molimo da ne koristite na izbrušenoj koži ili koži koja krvari.
 5. Podignite poklopac pretnca za baterije.
 6. Postavite tri baterije tipa 1,5V AA u pretnac za baterije. Prilikom postavljanja obratite pozornost na + i - oznaku za baterije.
 7. Ponovno postavite poklopac pretnca za baterije.
 8. Uključite uređaj pomicanjem prekidača za UKLJ / ISKLJ prema gore. Uređaj ima dvije brzine. Srednji položaj služi za malu brzinu, a gornji za veliku brzinu.
 9. Držite uređaj naspram neželjene kože. Lagano pomičite uređaj kružnim pokretima 2-3 sekunde. NEMOJTE PRIMIJENJIVATI NIKAKAV PRETJERANI PRITISAK. Zaustavite se i provjerite jeste li postigli željeni rezultat. Ako nije, ponovno pomjerajte uređaj preko neželjenih područja kože dok se ne postigne željena mekoća. Upozorenje! Ne koristiti ako je koža bolna ili upaljena.
 10. Isključite uređaj pomjeranjem prekidača UKLJ / ISKLJ prema dolje.
 11. Očistite uređaj nakon svake uporabe.
 12. Gurnite zaštitni poklopac.

Čišćenje i njega



Oprez!

Opasnost od oštećenja!
Nestručno rukovanje
proizvodom može dovesti
do oštećenja.

Čišćenje proizvoda

- Za čišćenje ni u kom slučaju ne koristite benzin, otapala ili agresivna sredstva za čišćenje.

Napomena: Preporučuje se čišćenje uređaja nakon svake uporabe.

1. Prije čišćenja, provjerite da li je sklopka za UKLJ / ISKLJ u položaju „ISKLJ“ (OFF). Čvrsto uhvatite nastavak i povucite ga.
2. Dok uređaj čvrsto držite u jednoj ruci, zakrenite gornji dio uređaja u smjeru suprotnom od smjera kazaljke na satu i uklonite gornji dio.
3. Pažljivo uklonite filter s unutarnje strane i otesite prljavštinu. Ponovno vratite filter natrag. Napomena: Ako je filter previše prljav, možete koristiti novi filter ili ga oprati. Ako perete filter, morate ga potpuno osušiti prije nego što ga vratite.
4. Ponovno vratite gornji dio na uređaj i okrenite ga u smjeru kazaljke na satu dok se ne čuje da je uklopio.
5. Da biste postavili nastavak na uređaj, poravnajte rotirajuće središte s odgovarajućim oblikom na nastavku. Pritisnite dok se ne uklopi u odgovarajući oblik.

Odlaganje u otpad

Odlaganje ambalažnog materijala

Ambalaža proizvoda se sastoji od materijala koji se mogu reciklirati. Odložite materijale za pakiranje, u skladu s njihovim oznakama, na javnim mjestima za odlaganje, odn. u skladu s lokalnim propisima.

Tehnički podaci

| | |
|----------------|--------------------|
| Nazivni napon: | DC 4,5 V |
| Dimenzije: | 150 x 64 x 64,5 mm |
| Težina: | 159 g. |
| Baterije: | 3 x AA / DC 1,5 V |

Pridržavamo pravo na tehničke i konstrukcijske promjene tijekom kontinuiranog razvoja proizvoda.



Upute za odlaganje električnih proizvoda u otpad

- U skladu s Europskom direktivom 2012/19 / EU, električni alati moraju se prikupljati odvojeno i odvesti na recikliranje na okolišu prihvatljiv način.
- Električne proizvode i baterije odnosno akumulatore, koji su označeni precrtanom kantom za smeće, se ni u kojem slučaju ne smije odlagati u kućansko smeće.
- Baterije i punjive baterije ugrađene u uređajima moraju biti uklonjene prije odlaganja i moraju se odložiti odvojeno.
- Električne proizvode predajte besplatno u javni sabirni centar. Na taj način se visokokvalitetne sirovine mogu reciklirati, a moguće štetne tvari zbrinuti na odgovarajući način. Tako možete dati važan doprinos zaštiti okoliša!



Upute za elektro aparate s baterijskim napajanjem

- Vodite računa o uputama proizvođača baterija!
- Koristite samo preporučene baterije ili ekvivalentne tipove baterija!
- Ne koristiti zajedno nejednake tipove baterija ili nove i rabljene baterije!
- Ako je odjeljak za baterije pričvršćen vijkom, otvorite / zatvorite ga prikladnim odvijačem.
- Otvorite odjeljak za baterije i umetnite potrebne baterije. Pri postavljanju baterija paziti na polaritet! Zatim pažljivo zatvorite odjeljak za baterije.
- Ukoliko se proizvod ne koristi dulje vrijeme, izvaditi baterije!
- Prazne baterije izvaditi iz proizvoda!
- Ne puniti baterije koje se ne smiju puniti!
- Ne kratkospajati kontakte!

- Baterije ne bacati u vatru!
- Čuvati izvan dohvata djece!
- Punjive baterije izvadite iz igračke prilikom punjenja! Punjive baterije se smiju puniti samo pod nadzorom odraslih osoba!
- **UPOZORENJE:** Odmah odložiti istrošene baterije. Nove i istrošene baterije čuvati dalje od dohvata djece. Ako mislite da su baterije progutane ili umetnute u neki dio tijela, odmah potražite medicinsku pomoć.
- List s uputama morate sačuvati jer sadrži važne informacije.

Upute za odlaganje

- Baterije ne spadaju u kućansko smeće. U skladu s Direktivom 2006/66 / EZ, neispravne ili istrošene baterije morate vratiti na javno odlagalište u vašoj općini ili u trgovini.
- Baterije sadržavaju štetne tvari koje u slučaju nepravilnog odlaganja mogu štetiti okolišu i zdravlju ljudi.





Baterije ne bacajte u vatru i držite ih dalje od plamenova i izvora paljenja.



Koristite samo preporučene baterije ili ekvivalentne tipove baterija!



Ne koristiti zajedno nejednake tipove baterija ili nove i rabljene baterije!



Baterije čuvajte izvan dohvata djece.



Nikada ne rastavljajte baterije.



Vodite računa o ispravnom polaritetu prilikom postavljanja baterija



Nemojte oštećivati baterije mehaničkim putem.



Nikada ne kratko spajajte kontakte za napajanje. Izbjegavanje dodirivanje kontakta metalnim predmetima.



Nemojte ponovno puniti baterije.

Przed pierwszym użyciem

Przed zastosowaniem produktu należy zapoznać się ze wszystkimi wskazówkami dotyczącymi użytkowania i bezpieczeństwa.

Produktu tego można używać wyłącznie w sposób opisany w niniejszej instrukcji i zgodny z przeznaczeniem. Niniejszą instrukcję obsługi należy zachować na przyszłość. Przekazując produkt osobie trzeciej należy załączyć instrukcję obsługi.

WAŻNE, ZACHOWAJ NA PRZYSZŁOŚĆ: DOKŁADNIE PRZECZYTAJ!

Zawartość

- 1 urządzenie do usuwania zrogowaceń naskórka
 - 2 końcówki
 - 1 szczoteczka do oczyszczania
 - 1 pokrywka ochronna
 - 3 baterie AA
 - 1 instrukcja
- Sprawdź czy nie brakuje żadnej z części oraz czy produkt nie został uszkodzony podczas transportu. Uszkodzony produkt nie nadaje się do użytku! W przypadku wadliwego produktu należy zwrócić się do serwisu sieci Kaufland.

Wyjaśnienie symboli

Poniższe słowa sygnały i symbole znajdują się w instrukcji użytkowania, na produkcie lub na opakowaniu.



Ostrzeżenie!

To słowo sygnał wskazuje na niebezpieczeństwo o umiarkowanym poziomie ryzyka, które, jeśli się go nie uniknie, może doprowadzić do śmierci lub poważnych obrażeń.



Uwaga!

To słowo sygnał ostrzega przed możliwym uszkodzeniem mienia.



Produkty oznakowane tym symbolem są zgodne ze wszystkimi obowiązującymi zasadami wspólnotowymi Europejskiego Obszaru Gospodarczego.

Bezpieczeństwo

Przed pierwszym zastosowaniem produktu należy dokładnie przeczytać załączoną instrukcję obsługi. Aby zagwarantować bezpieczne użytkowanie konieczne jest przestrzeganie następujących wskazówek.

- Trzymać poza zasięgiem dzieci.
- Nie zanurzać w wodzie.
- Nie używać urządzenia w pobliżu wody.

Właściwe zastosowanie

Produkt powinien służyć wyłącznie do określonego celu. Inne zastosowania lub modyfikacje produktu nie są uznawane za właściwe i mogą prowadzić do obrażeń ciała lub innych szkód. Producent nie ponosi odpowiedzialności za szkody wynikłe z niewłaściwego użytkowania produktu. Produkt nie jest przeznaczony do użytku komercyjnego.

Bezpieczeństwo dzieci i innych osób



Ostrzeżenie!

- **Zagrożenie wypadkowe dla dzieci i niemowląt!**

Opakowaniem produktu nie mogą w żadnym wypadku bawić się dzieci! Dzieci nie są świadome istniejących zagrożeń w tym niebezpieczeństwa uduszenia. Istnieje zatem ryzyko utraty życia w przypadku dzieci i niemowląt!

- **Uwaga, niebezpieczeństwo uszkodzenia ciała!**

Upewnić się, że wszystkie części są nieuszkodzone. Uszkodzone części mogą mieć negatywny wpływ na bezpieczeństwo i stabilność.

- **Ogólne wskazówki bezpieczeństwa użytkowania**

Podczas użytkowania produktu należy pamiętać o stabilności produktu. Produktu należy używać właściwie i tylko do przeznaczonego dla niego celu. Wszystkie elementy należy trzymać z dala od otwartego ognia.

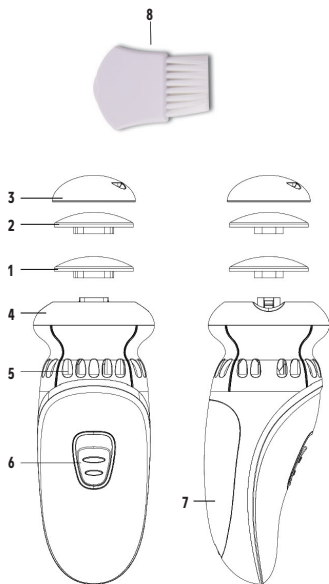
Wskazówki dotyczące bezpieczeństwa



- **ZAGROŻENIE ŻYCIA!** Ewentualne połknięcie baterii może zagrażać życiu! W przypadku połknięcia baterii natychmiast skontaktować się z lekarzem.
- Urządzenie nie jest przeznaczone dla osób - w tym dzieci - o ograniczonej sprawności fizycznej, sensorycznej lub umysłowej, ani też osób nieposiadających wystarczającego doświadczenia i / lub wiedzy, chyba że są one nadzorowane przez osobę odpowiadającą za ich bezpieczeństwo lub zostaną pouczone na temat obsługi urządzenia.
- Produkt nie powinien być poddawany działaniu wysokich temperatur, gdyż mogą one go uszkodzić.

Funkcje i właściwości:

1. Gruba końcówka
2. Cienka końcówka
3. Pokrywa ochronna
4. Zdemowalna górna część
5. Zintegrowane odsysanie
6. WŁĄCZNIK / WYŁĄCZNIK (ON/OFF)
7. Komora na baterie
8. Szczoteczka do oczyszczania



Instrukcja obsługi

Uwaga: Gruba końcówka jest zalecana do stosowania na twardej skórze. Cienka końcówka jest zalecana do skóry wrażliwej lub do końcowego wygładzania.

1. Przed zmianą końcówki upewnij się, że urządzenie jest wyłączone. Chwyć mocno końcówkę i zdejmij ją.
2. Upewnij się, że obrotowy środek wewnątrz urządzenia jest wyrównany z pasującym kształtem na końcówce. Naciśnij do kliknięcia.
3. Oczyszć skórę i dobrze ją wysusz.
4. Uwaga: Nie stosować na otartą lub krwawiącą skórę.
5. Podnieś pokrywę komory na baterie.
6. Włóż trzy baterie 1,5 V AA do komory na baterie. Podczas wkładania baterii należy zwrócić uwagę na dodatnią i ujemną biegunowość (+) (-) na bateriach.
7. Załóż pokrywę komory na baterii.
8. Włącz urządzenie, przesuwając włącznik/wyłącznik do góry. Urządzenie posiada dwie prędkości. Środkowa pozycja oznacza niską prędkość, a górna wysoką prędkość.
9. Przyłóż urządzenie do danego miejsca na skórze. Delikatnie przesuwaj urządzenie ruchem okrężnym przez 2-3 sekundy. **NIE NACISKAĆ ZBYT MOCNO.** Przerwij korzystanie z urządzenia i zobacz, czy uzyskałeś pożądaną wynik. Jeśli nie, przesunij urządzenie ponownie po danym miejscu na skórze, aż do uzyskania określonej miękkości. Uwaga! Nie stosować, jeśli skóra jest oboląta lub zakażona.
10. Wyłącz urządzenie, przesuwając włącznik / wyłącznik do dołu.
11. Wyczyść urządzenie po każdym użyciu.
12. Dociśnij pokrywę ochronną.

Czyszczenie i konserwacja



Uwaga!

Niebezpieczeństwo uszkodzenia!
Niewłaściwe obchodzenie się z produktem może prowadzić do jego uszkodzenia.

Czyszczenie produktu

- Do czyszczenia nie wolno używać benzyny, rozpuszczalników lub innych silnych środków czyszczących.

Uwaga: Zalecamy oczyszczanie urządzenia po każdym użyciu.

- Przed oczyszczaniem upewnij się, że włącznik / wyłącznik znajduje się w pozycji „OFF” (wyt.). Chwyć mocno końcówkę i zdejmij ją.
- Trzymając mocno urządzenie jedną ręką, obróć górną część urządzenia w kierunku przeciwnym do ruchu wskazówek zegara i zdejmij górną część.
- Ostrożnie wyjmij filtr z wewnątrz i strząśnij brud. Załóż ponownie filtr. Uwaga: Jeśli filtr jest zbyt brudny, możesz użyć nowego filtra lub umyć ten co jest. Jeśli umyjesz filtr, musisz go całkowicie wysuszyć przed ponownym założeniem.
- Umieść górną część z powrotem na urządzeniu i obróć ją w prawo, aż usłyszysz kliknięcie.
- Aby umieścić końcówkę na urządzeniu, wyrównaj obrotowy środek z pasującym kształtem na końcówce. Naciśnij do kliknięcia.

Utylizacja

Utylizacja opakowania

Opakowanie produktu wykonane jest z materiałów podlegających recyklingowi. Materiały opakowaniowe należy utylizować zgodnie z ich oznakowaniem w publicznych punktach odbioru odpadów lub zgodnie z wytycznymi obowiązującymi w danym kraju.

Dane techniczne

| | |
|---------------------|--------------------|
| Napięcie nominalne: | DC 4,5 V |
| Wymiary: | 150 x 64 x 64,5 mm |
| Waga: | 159 g |
| Bateria: | 3 x AA / DC 1,5 V |

Zastrzegamy sobie prawo do zmian technicznych i projektowych w trakcie ciągłego rozwoju produktu.



Wskazówki dotyczące utylizacji artykułów elektrycznych

- Zgodnie z europejską dyrektywą 2012/19 / UE zużyte urządzenia elektryczne należy zbierać osobno i poddawać recyklingowi w sposób przyjazny dla środowiska.
- Artykuły elektryczne i baterie, względnie akumulatory oznaczone przekreślonym pojemnikiem na śmieci nie mogą być wyrzucane wraz z odpadami domowymi.
- Znajdujące się w urządzeniach baterie i akumulatory muszą być wyjęte i oddzielnie przekazane do miejsc zbiórki.
- Sprzęt elektryczny i elektroniczny może zawierać substancje szkodliwe. Nieprawidłowe obchodzenie się lub uszkodzenie tych sprzętów może doprowadzić przy dalszej utylizacji do uszkodzenia zdrowia lub zanieczyszczenia środowiska.
- Urządzenia elektryczne można oddać bezpłatnie w publicznych miejscach zbiórki. Dzięki temu surowce o dużej wartości mogą zostać odzyskane, a zawarte ewentualnie substancje szkodliwe zostaną poddane fachowej utylizacji. W ten sposób będziecie mieli Państwo ważny udział w ochronie środowiska!



Wskazówki dotyczące zasilanych bateriami artykułów elektrycznych

- Prosimy o przestrzeganie wskazówek producenta baterii!
- Należy stosować tylko zalecane baterie lub baterie tego samego typu!
- Nie wolno stosować jednocześnie baterii różnych typów lub baterii starych i nowych!
- Jeśli komora na baterie jest zabezpieczona śrubką, odkręć / zakręć ją odpowiednim śrubokrętem.

- Otwórz komorę na baterie i włóż wymagane baterie. Przy wkładaniu baterii zwróć uwagę na właściwą polaryzację! Następnie ostrożnie zamknij komorę na baterie.
- W przypadku dłuższego nieużywania produktu wyjąć baterie!
- Wyczerpane baterie wyjąć z produktu!
- Nie wolno ładować baterii, które nie są do tego przewidziane!
- Nie zwierać przyłączy!
- Baterii nie wrzucać do ognia!
- Przechowywać w miejscu niedostępnym dla dzieci!
- Przed ładowaniem akumulatory należy wyjąć z produktu! Ładowanie akumulatorów powinno się odbywać wyłącznie pod nadzorem osób dorosłych!
- **OSTRZEŻENIE:** Zużyte baterie należy natychmiast usunąć. Trzymaj nowe i zużyte baterie z dala od dzieci. W razie podejrzenia, że baterie mogły zostać połknięte lub umieszczone w jakiegokolwiek części ciała, należy niezwłocznie skontaktować się z lekarzem.
- Zachowaj instrukcję, ponieważ są w niej zawarte istotne informacje.

Wskazówki dotyczące utylizacji

- Zgodnie z dyrektywą 2006/66 / WE użytkownik jest zobowiązany oddać uszkodzone lub zużyte baterie do lokalnego publicznego punktu zbiórki odpadów lub do odpowiedniego sklepu.
- Baterie zawierają szkodliwe substancje, które w przypadku niewłaściwej utylizacji mogą obciążać środowisko naturalne i mogą mieć negatywny wpływ na ludzkie zdrowie.





Baterii nie wolno wrzucać do ognia i należy trzymać je z dala od ognia i źródeł zapłonu.



Stosuj tylko baterie zalecanego lub podobnego typu!



Nie łącz baterii różnego typu ani baterii nowych z używanymi!



Przechowuj baterie w miejscu niedostępnym dla dzieci.



Nigdy nie otwieraj baterii.



Wkładając baterie, uważaj na właściwe rozmieszczenie biegunów.



Nie uszkadzaj baterii mechanicznie.



Nigdy nie zwieraj styków baterii. Unikaj kontaktu baterii z metalowymi przedmiotami.



Nigdy nie ładuj rozładowanych baterii jednorazowych.

Înainte de prima utilizare

Înainte de utilizare trebuie să vă familiarizați cu toate indicațiile de utilizare și de siguranță. Utilizați produsul doar așa cum este descris și conform destinației. Păstrați instrucțiunile pentru referință ulterioară. În cazul în care dați acest produs unei alte persoane, trebuie să îi remiteți și aceste instrucțiuni.

IMPORTANT, PĂSTRARE PENTRU REFERINȚĂ ULTERIOARĂ: CITIȚI CU ATENȚIE!

Pachetul de livrare

- 1 x aparat pentru îndepărtarea calusului
- 2 x atașament
- 1 x perie de curățat
- 1 x capac de protecție
- 3 x baterii AA
- 1 x manual de instrucțiuni

Verificați dacă toate piesele sunt prezente și verificați dacă produsul a suferit daune de transport. Nu puneți un produs deteriorat în funcțiune! În caz de daună, adresați-vă unei filiale Kaufland.

Explicarea simbolurilor

Următoarele cuvinte-semnal și simboluri sunt utilizate în acest manual de utilizare, pe produs și pe ambalaj.



Avertizare!

Acest cuvânt semnal indică un pericol de grad mediu de risc, care, dacă nu este evitat, poate cauza decesul sau vătămări grave.



Atenție!

Acest cuvânt semnal avertizează asupra posibilelor prejudicii materiale.



Produsele care au pe etichetă această pictogramă sunt conforme cu toate normele comunitare aplicabile ale Comunității Europene.

Securitatea

Citiți indicațiile de securitate următoare cu atenție înainte de a utiliza produsul pentru prima dată. Pentru o utilizare sigură respectați următoarele indicații de securitate.

- A nu se lasa la indemana copiilor.
- Nu scufundați în apă.
- Vă rugăm să nu utilizați dispozitivul în preajma apei.

Utilizarea conform destinației

Utilizați produsul doar conform destinației. O altă utilizare sau modificările asupra produsului sunt neconforme și pot duce la accidentări și la deteriorări. Pentru utilizarea care nu corespunde destinației obiectului, producătorul nu preia niciun fel de garanție. Produsul nu este destinat pentru utilizarea comercială.

Securitatea copiilor și a persoanelor



Avertizare!

- **Pericol de accidentare pentru sugari și copii!**

Nu lăsați niciodată copiii nesupravegheați împreună cu materialele de ambalare! Pericol de sufocare, copiii subestimează adeseori pericolele! Pericol de accidentare și deces pentru sugari și copii!

- **Atenție pericol de accidentare!**

Asigurați-vă că toate piesele sunt nedeteriorate. Piesele deteriorate pot influența siguranța și stabilitatea.

• **Indicații generale de siguranță**

Înainte de utilizarea produsului trebuie să aveți în vedere o stabilitate bună. Utilizați produsul corespunzător în domeniul de utilizare prevăzut. Mențineți toate piesele departe de focul deschis.

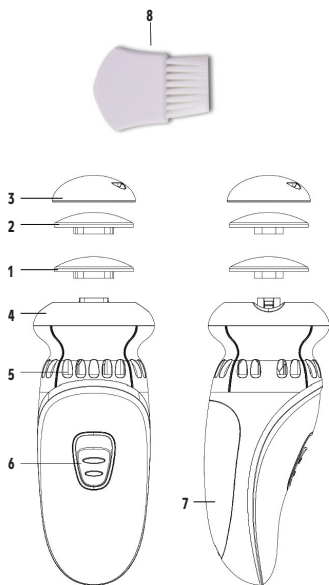
Indicații de siguranță



- **PERICOL DE MOARTE!** Bateriile pot fi înghițite, ceea ce poate reprezenta un pericol de moarte. Solicitați imediat ajutorul medicului atunci când, a fost înghițită o baterie.
- Acest aparat poate fi folosit de către persoane (inclusiv copii) cu capacități fizice, senzoriale sau psihice limitate sau cu lipsă de experiență sau cunoștințe doar dacă, sunt supravegheate de către o persoană responsabilă de siguranța acestora sau au primit instrucțiuni de folosire a produsului.
- Nu expuneți niciodată produsul temperaturilor mari, în caz contrar produsul se poate deteriora.

PIESE ȘI CARACTERISTICI:

1. Accesoriu de șlefuire grosieră
2. Accesoriu de șlefuire fină
3. Capac de protecție
4. Blat detașabil
5. Aspiraj integrat
6. Comutator PORNIT / OPRIT (ON / OFF)
7. Compartimentul bateriei
8. Perie de curățare



Instrucțiuni de utilizare

Notă: Accesorii de șlefuire grosieră este recomandat pentru utilizare pe pielea tare. Accesorii de șlefuire fină este recomandat pentru pielea sensibilă sau pentru un efect final de netezire.

1. La schimbarea atașamentelor, asigurați-vă că dispozitivul este oprit. Prindeți ferm accesoriul și trageți-l
2. Asigurați-vă că centrul rotativ din interiorul dispozitivului este aliniat cu forma potrivită de pe atașament. Apăsăți până când se fixează în poziție.
3. Curățați pielea și uscați-o bine
4. Notă: Vă rugăm să nu utilizați pe pielea abrazivă sau sângerândă.
5. Ridicați capacul compartimentului bateriei.
6. Introduceți trei baterii de tip AA 1,5 V în compartimentul bateriei. Când introduceți bateria, acordați atenție polarității pozitive și negative (+) (-) a marcajelor bateriei.
7. Repuneți capacul compartimentului bateriei.
8. Porniți dispozitivul glisând comutatorul PORNIT / OPRIT (ON / OFF) în sus. Dispozitivul are două viteze. Poziția din mijloc este pentru viteză mică, iar poziția superioară pentru viteză mare.
9. Țineți dispozitivul pe pielea nedorită. Mutați ușor dispozitivul într-o mișcare circulară timp de 2-3 secunde. **NU APLICAȚI PRESIUNE EXCESIVĂ.** Opriti-vă și vedeți dacă ați obținut rezultatul dorit. Dacă nu, deplasați din nou dispozitivul peste zonele nedorite ale pielii până când obțineți catifelarea dorită. **Avertizare!** Nu utilizați dacă pielea este sensibilă sau inflamată.
10. Opriti dispozitivul glisând comutatorul PORNIT / OPRIT (ON / OFF) în jos.
11. Curățați dispozitivul după fiecare utilizare.
12. Împingeți capacul de protecție deschis.

Curățare și îngrijire



Atenție!

Pericol de deteriorare!
Utilizarea neconformă cu destinație poate cauza deteriorări.

Curățarea produsului

- Nu folosiți benzină, solvenți sau alte substanțe agresive pentru curățare.

Notă: Se recomandă curățarea dispozitivului după fiecare utilizare

- Înainte de curățare, asigurați-vă că întrerupătorul PORNIT / OPRIT (ON/OFF) este în poziția „OPRIT (OFF)”. Prindeți ferm accesoriul și trageți-l.
- În timp ce țineți dispozitivul ferm într-o mână, rotiți partea superioară a dispozitivului în sens invers acelor de ceasornic și scoateți partea superioară.
- Scoateți cu grijă filtrul din interior și îndepărtați murdăria. Puneți filtrul la loc.
Notă: Dacă filtrul este prea murdar, puteți utiliza un filtru nou sau puteți spăla filtrul. Dacă spălați filtrul, trebuie să îl uscați complet înainte de a îl atașa din nou.
- Puneți partea superioară înapoi pe dispozitiv și rotiți-o în sensul acelor de ceasornic până când face clic în poziție.
- Pentru a poziționa accesoriul pe dispozitiv, aliniați centrul rotativ cu forma potrivită de pe accesoriu. Apăsați până când se fixează în poziție.

Înlăturare

Eliminarea ambalajului

Ambalajul produsului este compus din materiale reciclabile. Eliminați ambalajele în conformitate cu marcasele lor, în centrele locale de colectare, respective conform prescripțiilor naționale.

Date tehnice

| | |
|--------------------|-------------------|
| Tensiune nominală: | DC 4,5V |
| Dimensiune: 1 | 50 x 64 x 64,5 mm |
| Greutate: | 159 g. |
| Baterie: | 3 x AA / DC 1,5 V |

Ne rezervăm dreptul de a aduce modificări designului sau specificațiilor tehnice în cadrul dezvoltării permanente a produselor.



Indicații de înlăturare pentru echipamentele electrice și electronice

- În conformitate cu Directiva Europeană 2012/19 / UE, bunurile electrice folosite trebuie colectate separat și reciclate într-un mod ecologic.
- Articolele și bateriile electrice marcate cu un tomberon cu roțile tăiate nu trebuie aruncate niciodată la deșeurile menajere.
- Bateriile și acumulatorii utilizați în aparate trebuie scoase înainte de înlăturare și predate separat.
- Predați articolele electrice separat la punctul de colectare. Astfel se pot recicla resursele și se pot înlătura substanțele dăunătoare în mod corespunzător. Astfel veți avea o contribuție importantă la protecția mediului!



Indicații pentru articole electrice antrenate de baterii

- Respectați indicațiile fabricantului de baterii!
- Folosiți numai bateriile recomandate sau de tip echivalent!
- Nu folosiți împreună tipuri de baterii ne-echivalente sau baterii noi împreună cu baterii vechi!
- Dacă compartimentul bateriei este fixat de un șurub, deschideți-l / închideți-l cu o șurubelniță adecvată.
- Deschideți compartimentul bateriei și introduceți bateriile necesare. La inserarea bateriilor aveți grijă de polaritatea corectă! Apoi închideți cu atenție compartimentul bateriei.
- În caz de neutilizare mai îndelungată scoateți bateriile din produs!
- Scoateți bateriile goale din produs!

- Bateriile ne-reîncărcabile nu trebuie încărcate!
- Nu scurt-circuitați locurile de racordare!
- Nu aruncați bateriile în foc!
- A nu se lăsa la îndemâna copiilor!
- Scoateți bateriile reîncărcabile din articol pentru a le reîncărca. Încărcați numai bateriile reîncărcabile sub supravegherea adulților!
- **AVERTIZARE:** Eliminați imediat bateriile folosite. Păstrați bateriile noi și folosite departe de copii. Dacă credeți că bateriile ar fi putut fi înghițite sau introduse în orice parte a corpului, solicitați asistență medicală imediată.
- Fișa de instrucțiuni trebuie păstrată, deoarece conține informații importante.

Indicații de înlăturare

- Bateriile nu aparțin deșeurilor menajere. În conformitate cu Directiva 2006/66 / CE, vi se cere să returnați bateriile defecte sau folosite într-un punct de colectare public din localitatea dvs. sau din comerț.
- Bateriile conțin substanțe nocive, care în caz de înlăturare incorectă sunt dăunătoare mediului înconjurător și pot afecta sănătatea umană.





Nu aruncați bateriile în foc și feriți-le de flăcări.



Folosiți numai bateriile prescrise sau un tip asemănător!



Nu folosiți diferite tipuri de baterii de odată sau baterii noi și folosite!



Păstrați bateriile la un loc sigur departe de raza de acțiune a copiilor.



Nu demontați bateriile.



Respectați polaritatea bateriilor.



Nu deteriorați mecanic bateriile.



Nu legați în scurt clemele de alimentare ale bateriilor.
Evitați contactul cu obiecte metalice.



Nu reîncărcați bateriile uzate.

Pred prvým použitím

Pred používaním výrobku sa oboznámte so všetkými pokynmi na obsluhu a bezpečnostnými pokynmi. Používajte výrobok iba podľa opisu a uvedeného účelu použitia. Tento návod na obsluhu uschovajte pre neskoršie použitie. Ak odovzdáte výrobok tretej osobe, odovzdajte jej aj všetky podklady k výrobku.

DÔLEŽITÉ, NÁVOD USCHOVAJTE PRE NESKORŠIE POUŽITIE A DÔKLADNE SI HO PREČÍTAJTE!

Rozsah dodávky

- 1 x odstraňovač kože
- 2 x násada
- 1 x čistiaca kefa
- 1 x ochranný kryt
- 3 x AA batéria
- 1 x návod na použitie

Skontrolujte výrobok na úplnosť dielov, ako aj na prepravné poškodenie. Poškodený výrobok nepoužívajte! V prípade poškodenia sa obráťte na svoju predajňu Kaufland.

Vysvetlenie označení

V tomto návode na obsluhu, na výrobku a na obale sú použité nasledovné označenia a symboly.



Upozornenie!

Toto označenie označuje nebezpečenstvo so stredným stupňom, ktoré môže v prípade, že sa mu nepredídete, viesť k smrti alebo ťažkým zraneniam.



Pozor!

Toto označenie varuje pred možnými vecnými škodami.



Týmto symbolom označené výrobky spĺňajú všetky príslušné európske predpisy.

Bezpečnosť

Pred prvým používaním výrobku si dôkladne prečítajte nasledovné bezpečnostné pokyny. Pre bezpečné používanie dbajte na všetky nasledovné bezpečnostné pokyny.

- Udržujte mimo dosahu detí.
- Neponárajte do vody.
- Nepoužívajte prístroj v blízkosti vody.

Účel použitia

Používajte tento výrobok iba na určený účel použitia. Iné použitie alebo modifikácie výrobku sú v rozpore s účelom použitia a môžu viesť k zraneniam a poškodeniam. Výrobca nepreberá zodpovednosť za škody, ktoré vznikli následkom použitia v rozpore s účelom použitia. Výrobok nie je určený na komerčné použitie.

Bezpečnosť detí a osôb



Upozornenie!

• **Nebezpečenstvo úrazu pre deti a batolátá!**

Nenechávajte deti nikdy v prítomnosti obalového materiálu bez dozoru! Hrozí nebezpečenstvo udusenía, deti podceňujú často nebezpečenstvo! Nebezpečenstvo ohrozenia života a zranenia dojčiat a detí!

• **Pozor nebezpečenstvo úrazu!**

Uistite sa, že sú všetky časti bez poškodenia. Poškodené časti môžu mať vplyv na bezpečnosť a stabilitu.

- **Všeobecné bezpečnostné pokyny**

Pred použitím dbajte na stabilitu výrobku. Používajte výrobok správne a len v určenej oblasti použitia. Všetky komponenty je potrebné držať v dostatočnej vzdialenosti od otvoreného ohňa.

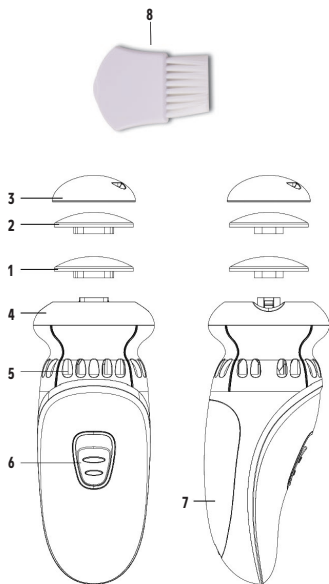
Bezpečnostné pokyny



- **NEBEZPEČENSTVO OHROZENIA ŽIVOTA!** Batérie môžu byť prehltuté, čo môže ohroziť život. Ihneď vyhľadajte lekársku pomoc, ak ste prehltli batériu.
- Tento prístroj môžu používať osoby (vrátane detí) so zníženými fyzickými, zmyslovými alebo duševnými schopnosťami alebo s nedostatkom skúseností alebo znalostí, ak sú pod dozorom alebo dostali pokyny týkajúce sa bezpečného používania.
- Nikdy nevystavujte výrobok vysokým teplotám, môže dôjsť k poškodeniu prístroja.

DIELY A VLASTNOSTI:

1. Hrubý brúsny nástavec
2. Jemný brúsny nástavec
3. Ochranný kryt
4. Odnímateľná horná časť
5. Integrované sanie
6. Vypínač ZAP / VYP (ON / OFF)
7. Priehradka na batérie
8. Čistiaca kefa



Návod na obsluhu

Poznámka: Hrubý brúsny nástavec sa odporúča pre použitie na tvrdú pokožku. Jemný brúsny nástavec sa odporúča pre citlivú pokožku alebo pre konečný vyhladzovací efekt

1. Pri výmene nástavcov sa uistite, že je zariadenie vypnuté. Pevne uchopte nástavec a odtiahnite ho.
2. Uistite sa, že rotujúci stred na vnútornej strane zariadenia je zarovnaný so zodpovedajúcim tvarom na nástavci. Stlačte ho, kým nezapadne na miesto.
3. Očistite pokožku a dobre ju osušte.
4. Poznámka: Nepoužívajte prosím na odretú alebo krváčajúcu pokožku.
5. Zdvihnite kryt priehradky na batérie.
6. Vložte tri 1,5 V AA batérie do priehradky na batérie. Pri vkladaní batérie dbajte na kladnú a zápornú polaritu (+) (-) označenia batérie.
7. Vráťte späť kryt priehradky na batérie.
8. Zapnite zariadenie posunutím vypínača ZAP / VYP nahor. Zariadenie má dve rýchlosti. Stredná poloha je pre nízku rýchlosť a horná poloha pre vysokú rýchlosť.
9. Držte zariadenie oproti nežiaducej koži. Opatrne pohybujte zariadením krúživým pohybom po dobu 2-3 sekúnd. **NEPOUŽÍVAJTE** nadmerný tlak. Zastavte sa a zistite, či ste dosiahli požadovaný výsledok. Ak tomu tak nie je, presuňte zariadenie znovu nad nežiaduce oblasti kože, kým nedosiahnete požadovanú mäkkosť. Varovanie! Nepoužívajte, ak je pokožka bolestivá alebo zapálená.
10. Vypnite zariadenie posunutím vypínača ZAP / VYP dole.
11. Po každom použití zariadenie očistite.
12. Nasadte ochranný kryt.

Čistenie a starostlivosť



Pozor!

Nebezpečenstvo poškodenia! Nesprávne používanie výrobku môže viesť k poškodeniu.

Čistenie výrobku

- Na čistenie v žiadnom prípade nepoužívajte benzín, rozpúšťadlá alebo agresívne čistiace prostriedky.

Poznámka: Po každom použití sa odporúča zariadenie vyčistiť.

1. Pred čistením sa uistite, že je vypínač ZAP / VYP v polohe "AUS" (VYP). Pevne uchopte nástavec a odtiahnite ho.
2. Držte zariadenie pevne v jednej ruke, otočte hornú časť zariadenia proti smeru hodinových ručičiek a zložte hornú časť.
3. Opatrne zvnútra vyberte filter a straste nečistoty. Vložte filter znovu späť.
Poznámka: Ak je filter príliš znečistený, môžete použiť nový filter alebo filter umyť. Pokiaľ umyjete filter, musíte ho pred opätovným nasadením úplne vysušiť.
- 4. Vložte hornú časť znovu späť na zariadení a otáčajte ním v smere hodinových ručičiek, kým nezapadne na miesto.
- 5. Ak chcete umiestniť nástavec na zariadení, zarovnajte stred otáčania so zodpovedajúcim tvarom na nastavci. Stlačte ho, kým nezapadne na miesto.

Likvidácia

Likvidácia obalu

Obalový materiál sa skladá z recyklovateľných materiálov. Obalový materiál zlikvidujte podľa jeho označenia v na to určených zberných miestach resp. podľa platných predpisov.

Technické údaje

| | |
|-------------------|--------------------|
| Menovité napätie: | DC 4,5V |
| Veľkosť: | 150 x 64 x 64,5 mm |
| Hmotnosť: | 159 g. |
| Batéria: | 3 x AA / DC 1,5 V |

Vyhradzujeme si právo na technické a konštrukčné zmeny v priebehu kontinuálneho vývoja produktov.



Pokyny na likvidáciu odpadu pre elektrický tovar

- Podľa európskej smernice o odpade z elektrických a elektronických zariadení 2012/19 / ES sa musia staré elektrické zariadenia odstrániť separovane a ekologickou recykláciou.
 - Elektrické zariadenia a batérie, resp. akumulátory, ktoré sú označené prečiarknutou nádobou na odpad, nesmú byť v žiadnom prípade odstránené do domového odpadu.
 - Batérie a akumulátory použité v prístrojoch musia byť pred likvidáciou odstránené a odovzdané oddelene.
 - Elektrický tovar bezplatne odovzdajte do verejných zberní. Tak možno vysoko kvalitné suroviny recyklovať a odborne zlikvidovať eventuálne škodlivé látky.
- Tým môžete významne prispieť k ochrane životného prostredia!



Pokyny pre elektrické výrobky s batériovým pohonom

- Dodržujte prosím pokyny výrobcu batérií!
- Používajte len odporúčané batérie alebo batérie rovnakého typu!
- Batérie rozdielnych typov alebo nové a použité batérie spolu nepoužívajte!
- Ak je priehradka na batérie zaistená skrutkou, otvárajte / zatvárajte ju vhodným skrutkovačom.
- Otvorte priehradku na batérie a vložte požadované batérie. Pri vkladaní batérií dbajte na správnu polaritu! Priehradku na batérie potom dôkladne zatvorte.
- Ak výrobok dlhšie nepoužívate, batérie prosím vyberte!
- Vybité batérie vyberte z výrobku!

- Batérie, ktoré nie je možné nabíjať, nesmiete nabíjať!
- Výrobok neskratujte!
- Batérie nehádzte do ohňa!
- Uchovávajte mimo dosahu detí!
- Nabíjateľné batérie je potrebné pred nabíjaním vybrať z produktu! Nabíjateľné batérie smú byť nabíjané iba pod dohľadom dospelého!
- **VAROVANIE:** Použité batérie okamžite zlikvidujte. Nové a použité batérie uchovávajte mimo dosahu detí. Ak si myslíte, že boli batérie prehlnuté alebo sa nachádzajú vo vnútri ktorejkoľvek časti tela, okamžite vyhľadajte lekársku pomoc.
- Návod dobre uschovajte, pretože obsahuje dôležité informácie.

Pokyny pre likvidáciu odpadu

- Batérie nepatria do domového odpadu. Podľa smernice 2006/66 / ES máte povinnosť chybné alebo použité batérie odovzdať na verejnom zbernom mieste vašej obce alebo v obchode.
- Batérie obsahujú škodlivé látky, ktoré pri neodbornej likvidácii zaťažujú životné prostredie a môžu poškodiť ľudské zdravie.





Nevhadzujte batérie do ohňa a zabráňte kontaktu s ohňom a zdrojom vznietenia.



Používajte iba odporúčané batérie alebo podobný typ!



Nepoužívajte odlišné typy batérií alebo nové a použité batérie zároveň!



Batérie udržiavajte mimo dosahu detí.



Batérie nikdy neotvárajte.



Dodržiavajte správnu polaritu batérií.



Nepoškodzujte batérie mechanicky.



Napájacie kontakty nikdy neskratujte. Zabráňte ich kontaktu s kovovými predmetmi.



Prázdne batérie znovu nenabíjajte.

Преди употреба за първи път

Запознайте се добре с всички указания за използване и безопасност, преди да използвате изделието. Използвайте изделието само по описания начин и в посочените области на прилагане. Запазете за бъдещи справки това ръководство за употреба. При предаване на изделието на трети лица връчвайте им всички приложени документи.

ВАЖНО, ЗАПАЗЕТЕ ЗА БЪДЕЩИ СПРАВКИ: ПРОЧЕТЕТЕ СТАРАТЕЛНО!

Обхват на доставката

- 1 x Електрически уред за премахване на загрубяла и мъртва кожа
 - 2 x Приставки
 - 1 x Четка за почистване
 - 1 x Защитно покритие
 - 3 x Батерии AA
 - 1 x Инструкция за употреба
- Проверете, дали всички части са налични и огледайте продукта за повреди от транспортирането. Не използвайте повреден продукт! При повреда, моля, обърнете се към филиал на Kaufland.

Разясняване на знаците

В тази инструкция за потребителя, върху продукта или върху опаковката се използват следните сигнални думи и символи:



Предупреждение!

Тази сигнална дума отбелязва опасност със средна степен на риск, която, ако не е избегната, може да доведе до смърт или тежки телесни повреди.



Внимание!

Тази сигнална дума предупреждава за възможни материални щети.



Означените с този символ изделия изпълняват всички подлежащи на прилагане правила на общността на Европейското икономическо пространство.

Безопасност

Прочетете старателно следващите указания за безопасност, преди да използвате продукта за първи път. За сигурна употреба спазвайте всички следващи указания за безопасност.

- Дръжте извън досега на деца.
- Не потапяйте във вода.
- Моля не използвайте уреда в близост до вода.

ИЗПОЛЗВАНЕ ПО ПРЕДНАЗНАЧЕНИЕ

Използвайте изделието само за предвиденото предназначение. Всички употреби за други цели или модификации на изделието ще се смятат за не по предназначение и могат да доведат до наранявания, имуществени щети и повреди. За повреди и щети, възникнали поради употреба не по предназначение, производителят не носи отговорност. Изделието не е предназначено за промишлени и търговски цели.

Безопасност за деца и други хора



Предупреждение!

- **Опасност от злополуки за малки и големи деца!**

Никога не оставяйте опаковъчните материали при деца без надзор! Има опасност от задушаване, децата често подценяват опасностите! Опасност за живота и от нараняване за малки и големи деца!

- **Внимание, опасност от нараняване!**

Проверете дали всички части са без повреди. Повредените части могат да влошат безопасността и стабилността.

- **Общи указания за безопасност**

Проверете стабилността на изделието преди използването. Използвайте изделието по предназначение и само в предвидената област на прилагане. Всички съставни части трябва да се пазят на разстояние от открит огън.

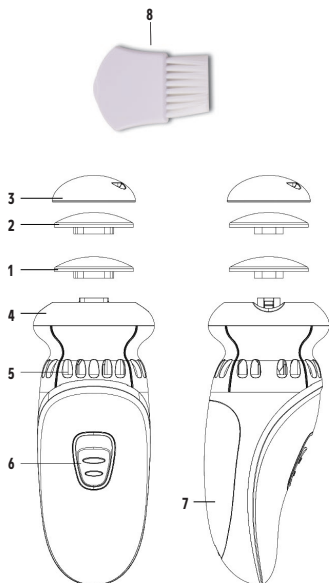
безопасност



- **ОПАСНОСТ ЗА ЖИВОТА!** Батериите може да бъдат глътнати, което може да е опасно за живота. Веднага потърсете лекарска помощ, ако бъде погълната батерия.
- Уредът не е предназначен за употреба от лица (включително деца) с ограничени физически, сензорни или ум- ствени способности или с липса на опит и / или знания, освен ако те не са под контрола на лице, компетентно за тяхната сигурност или не получават от него указания за използването на продукта.
- Никога не излагайте продукта на високи температури, тъй като в противен случай продуктът може да се повреди.

ЧАСТИ И ХАРАКТЕРИСТИКИ:

1. Приставка за грубо ексфолиране
2. Приставка за фино ексфолиране
3. Защитно покритие
4. Сваляща се горна част
5. Интегрирано изсмукване
6. Превключвател EIN/AUS (ВКЛ./ИЗКЛ.)
7. Секция за батерии
8. Четка за почистване



Инструкция за употреба

Забележка: Приставката за грубо ексфолиране се препоръчва за използване върху твърда кожа. Приставката за фино ексфолиране се препоръчва за чувствителна кожа или за окончателен заглаждащ ефект.

1. Когато сменяте приставките, уверете се, че уредът е изключен. Хванете здраво приставката и я издърпайте.
2. Уверете се, че въртящият се работен инструмент от вътрешната страна на уреда е подравнен със съответната форма върху приставката. Натиснете докато се фиксира.
3. Почистете кожата и я подсушете добре.
4. Забележка: Моля не използвайте върху ожулена или къвяща кожа.
5. Повдигнете капака на секцията за батерии.
6. Поставете три батерии от тип 1,5V AA в секцията за батерии. При поставянето следете за полюсите плюс (+) и минус (-) на маркировката за батерии.
7. Отново поставете капака на секцията за батерии.
8. Включете уреда като преместите нагоре превключвателя EIN/AUS (ВКЛ. / ИЗКЛ.). Уредът разполага с две скорости. Средната позиция служи за ниска скорост, а горната позиция - за висока скорост.
9. Дръжте уреда срещу нежеланата кожа. Внимателно движете уреда в кръг в продължение на 2-3 секунди. НЕ ПРИЛАГАЙТЕ ОСОБЕНО ГОЛЯМ НАТИСК. Спрете и проверете дали сте постигнали желания резултат. Ако не сте, отново движете уреда върху местата с нежеланата кожа, докато се достигне желаната мекота. Предупреждение! В никакъв случай не използвайте уреда, ако кожата е наранена или възпалена

10. Изключете уреда, като преместите надолу превключвателя EIN/AUS (ВКЛ./ИЗКЛ.).
11. Почиствайте уреда след всяка употреба.
12. Натиснете защитното покритие.

Почистване и поддържане



Внимание!

Опасност от повреждане!
Неправилното боравене с изделието може да доведе до повреда и щети.

Почистване на изделието

- В никакъв случай не използвайте за почистването бензин, разтворители или агресивни почистващи средства.
1. Уверете се преди почистването, че превключвателят EIN/AUS (ВКЛ. / ИЗКЛ.) е в положение „AUS“ (ИЗКЛ.). Хванете здраво приставката и я издърпайте.
 2. Докато държите уреда здраво в едната ръка, завъртете горната част на уреда в посока обратна на часовниковата стрелка и извадете горната част.
 3. Внимателно извадете филтъра от вътрешната страна и изтръскайте мръсотията. Отново поставете филтъра. Забележка: Ако филтърът е прекалено замърсен, можете да използвате нов филтър или да измиете филтъра. Ако измиете филтъра, трябва да го изсушите напълно, преди отново да го поставите.

4. Отново поставете горната част върху уреда и я завъртете здраво в посока на часовниковата стрелка, докато се фиксира с прищракване.
5. За позициониране на приставката върху уреда, насочете въртящия се работен инструмент с подходящата форма върху приставката. Натиснете докато се фиксира.

Отстраняване на отпадъци

Извърляне на опаковката

Опаковката на изделието се състои от годни за рециклиране материали. Извърляйте опаковъчните материали съгласно маркировката им в местните приемни пунктове за отпадъци или в съответствие с местните наредби.

Технически характеристики

| | |
|-----------------------|--------------------|
| Номинално напрежение: | DC 4,5 V |
| Размери: | 150 x 64 x 64,5 mm |
| Тегло: | 159 g. |
| Батерии: | 3 x AA / DC 1,5 V |

Ние си запазваме правото за технически изменения и изменения в конструкцията в хода на постоянното усъвършенстване на продукта.



Указания за отстраняване на излязло от употреба електрическо и електронно оборудване

- Съгласно Европейската директива 2012/19 / ЕС излезлите от употреба електрически изделия трябва да се събират разделно и да се предават за екологосъобразно рециклиране.
- Електрическите изделия, в т.ч. и батериите или акумулаторите, които са означени със задраскан контейнер за отпадъци, не бива в никакъв случай да се изхвърлят заедно с битовите отпадъци.
- Сложените в уредите батерии и акумулатори трябва да се извадят преди отстраняването и да се предадат отделно.
- Предавайте безплатно излязлото от употреба електрическо и електронно оборудване в общински пункт за събирането му. Така ще могат да се рециклират ценни суровини и компетентно да се отстранят евентуално съдържащите се вредни вещества. Така ще дадете съществен принос за опазване на околната среда!



Указания за електроуреди, захранвани с батерии

- Моля, спазвайте указанията на производителя на батериите!
- Използвайте само препоръчаните батерии или батерии от подобен тип!
- Не използвайте едновременно батерии от различен тип или нови и използвани батерии!
- Ако отделението за батерии има предпазен винт, използвайте подходяща отвертка за отваряне / затваряне.
- Отворете отделението за батерии и сложете необходимите батерии. Внимавайте за правилната полярност, когато поставяте батериите! След това отделението за батерии трябва грижливо да се затвори.
- Изваждайте батериите, когато няма да използвате изделието продължително време!
- Извадете празните батерии от изделието!
- Не трябва да се зареждат незаредени се батерии!
- Не свързвайте накъсо местата за присъединяване!
- Не изхвърляйте батериите в огъня!
- Да се съхранява на недостъпно за деца място!
- Извадете акумулаторните батерии от артикула и заредете отделно! Зареждайте акумулаторни батерии само под наблюдение на възрастни!
- **ПРЕДУПРЕЖДЕНИЕ:** Веднага изхвърлете използваните батерии. Дръжте новите и използваните батерии далече от досега на деца. Ако предполагате, че могат да са погълнати батерии или да са попаднали в някой орган на тялото, веднага потърсете медицинска помощ.
- Листовката с указания трябва да се запази, тъй като съдържа важна информация.

Указания за изхвърляне

- Батериите не спадат към битовите отпадъци. Съгласно директива 2006/66 / ЕО сте задължени да предавате дефектните или изразходвани батерии в пункт за събирането им към Вашата община или в търговската мрежа.
- Батериите съдържат вредни вещества, които при неправилно изхвърляне замърсяват околната среда и могат да се отразят отрицателно на здравословното състояние на хората.



Не хвърляйте батерии в огън и ги дръжте на разстояние от пламъци и от източници на запалване.



Използвайте само препоръчаните батерии или такива от подобен тип!



Не използвайте заедно различни видове батерии или нови с употребявани батерии!



Дръжте батериите извън достъпа на деца.



Никога не чупете и не разглобявайте батерии.



Осигурявайте правилно положение на полюсите при слагането на батериите.



Не повреждайте механично батериите.



Никога не свързвайте захранващите клеми накъсо. Предотвратявайте допирането им до метални



Не презареждайте изтощени докрай батерии.

D

Haben Sie Fragen zur Bedienung des Gerätes?

Schnelle und kompetente Hilfe erhalten Sie über unsere kostenlose Service-Hotline:

☎ 08 00 / 1 52 83 52

(Kostenfrei aus dem deutschen Fest- und Mobilfunknetz)
www.kaufland.de

CZ

Máte dotazy týkající se obsluhy zařízení?

Rychlou a kompetentní pomoc získáte na naší bezplatné servisní lince:

☎ 800 165 894

(bezplatně z české pevné a mobilní sítě)
www.kaufland.cz

HR

Imate li pitanja vezano uz uređaj?

Za brzu i stručnu pomoć nazovite našu službu za korisnike na besplatan broj:

☎ 0800 223 223

(besplatno iz hrvatske fiksne ili mobilne mreže)
www.kaufland.hr

PL

Czy masz pytania dot. działania tego urządzenia?

Szybką i fachową pomoc otrzymasz dzwoniąc na naszą bezpłatną infolinię:

☎ 800 300 062

www.kaufland.pl

RO MD

Aveți întrebări cu privire la utilizarea aparatului?

Vă stăm la dispoziție prin asistența rapidă și competentă disponibilă gratuit prin hotline-ul nostru:

RO ☎ 0800 080 888

(Număr apelabil gratuit din rețelele: Orange, Vodafone, Telekom, Urc România și RCS&RDS)

MD ☎ 0800 1 0800

(număr apelabil gratuit din orice rețea de telefonie din Moldova)

www.kaufland.ro

SK

Máte otázky týkajúce sa obsluhy zariadení?

Rýchlu a kompetentnú pomoc získate na našom bezplatnom servisnom linku:

☎ 0800/152 835

(Bezplatne z pevnej aj mobilnej siete.)
www.kaufland.sk

BG

Имате ли въпроси относно използването на уреда?

Бърза и компетентна помощ можете да получите по нашата безплатна сервисна гореща линия:

☎ 0800 12 220

(безплатно от цялата страна)
www.kaufland.bg

- (D)** Die aktuelle Bedienungsanleitung finden Sie auch unter: www.kaufland.de
(CZ) Aktuální návod k použití je možné nalézt také na adrese: www.kaufland.cz
(HR) Upute za uporabu možete potražiti i na adresi: www.kaufland.hr
(PL) Aktualną instrukcję obsługi można znaleźć również na stronie: www.kaufland.pl
(RO) (MD) Din acest moment puteți găsi instrucțiunile de utilizare și pe: www.kaufland.ro
(SK) Aktuálny návod na obsluhu je možné nájsť aj na adrese: www.kaufland.sk
(BG) Актуалното ръководство за употреба можете да намерите също на: www.kaufland.bg

Hersteller / Výrobce / Proizvođač / Producător / Výrobca / Производител:
Kaufland Stiftung & Co. KG, Rötelstr. 35,
74172 Neckarsulm, Deutschland, Německo, Njemačka,
Niemy, Germania, Nemecko, Германия

Importator / Distribuitor MD: Kaufland SRL,
str. Sfatul Țării, nr. 29, Chișinău, MD-2012,
Republica Moldova

Дистрибутор: Кауфланд България ЕООД енд Ко КД,
ул. Скопие 1А, 1233 София

Ursprungsland: China / Země původu: Čína /
Zemlja podrijetla: Kina / Wyprodukowano w Chinach /
Țara de origine: China / Krajina pôvodu: Čína /
Страна на произход: Китай

CR-C0101

788 / 1294535 / 3565072

Stand der Informationen • Stav informací • Datum informacija • Stan informaciji •
Versiunea informațiilor • Stav informácií • Актуалност на информацията: 11 / 2020